



**Operating Manual
Manuel d'utilisation
Manual de operación**



Warm White Hardscape Lighting

**Éclairage d'aménagement avec des
DEL d'un blanc chaud**

**luz para elementos constructivos decorativos
con lucid LED color blanco cálido**

Includes Models

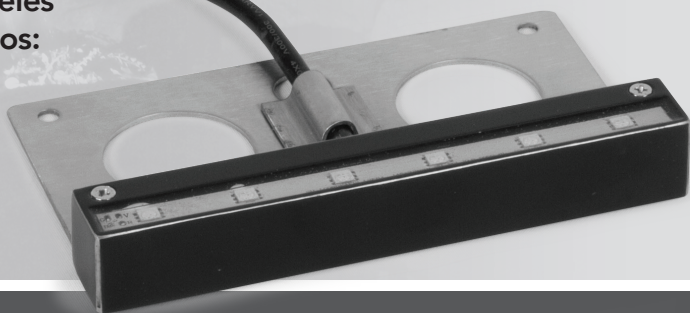
Couvre les modèles

Modelos incluidos:

SOLWSL2

SOLWH06

SOLWH12



Introduction

Thank you for purchasing Atlantic SOL Lighting. Atlantic's SOL Lighting features solid brass bodies with an oil-rubbed bronze finish. These lights work under water and in open air applications to give your water feature a soothing, warming glow after the sun goes down. Multiple LEDs can be connected to be run through one transformer.

Prior to Operation and Installation

Caution:

- DO NOT operate this product under any conditions other than those for which it is specified. Failure to observe these precautions can lead to electrical shock, product failure, or other problems.
- Follow all aspects of electrical codes when installing SOL Lighting.
- To reduce the risk of electrical shock, connect only to a 110 volt receptacle protected by a ground fault circuit interrupter (GFCI).
- Warm White SOL lights require a 12 volt AC transformer. A Driver is located approximately 6" from the end of the cord and is labeled "DO NOT REMOVE" The Driver converts AC current to DC before it is sent to the LED light. Removing the Driver or tampering with the cords between the Driver and the light fixture will damage the LED and void the warranty. The light can be connected to a larger outdoor lighting system by cutting the cord and stripping the wires, however this must be done on the 12 volt AC input side of the driver.

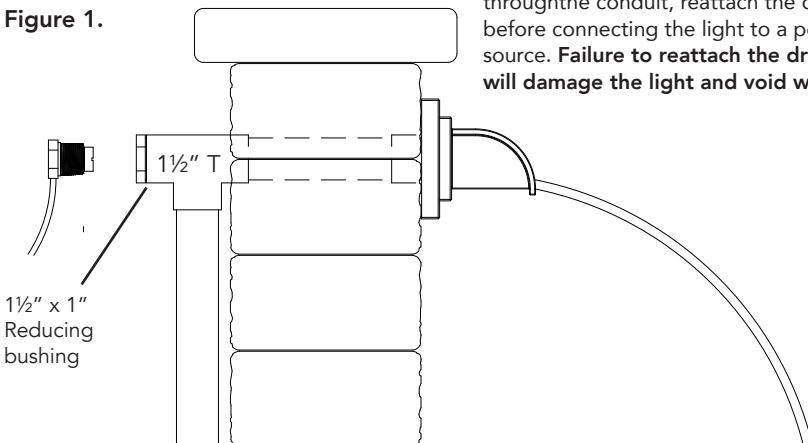
Installation

Spout Light Installation

The Spout Light can be installed behind a wall, shining through a wall spout (see Figure 1) or under a core-drilled stone or pot (see Figure 2). The light is designed to be installed in any tee that has 1" female threads. If the tee is larger than 1", a reducing bushing with 1" female threads will be needed. Install the light in the back of the tee, with the light facing the water outlet. Apply a small amount teflon tape or paste to the threads of the light and thread the light into the fitting. Do not use the cord to twist in the light or allow it to become twisted when tightening. You can remove the driver from the cord when pulling

it through conduit. Once the cord is through the conduit, reattach the driver before connecting the light to a power source. **Failure to reattach the driver will damage the light and void warranty.**

Figure 1.



Hardscape Wall Light Installation

Hardscape Wall Lights are designed to be installed into walls and columns, just under the capstone. The LED light strip and driver can be replaced without removing the capstone. The cord between the driver connection and the light is approximately 19', enabling the driver to be left outside of the column or wall for future access (see Figure 3). When laying the base course of stone, either notch the cord into the wall or leave a notch slightly larger than $\frac{3}{4}$ " to pass the cord through. If multiple lights are going to be installed, the notch will need to be slightly larger to accommodate multiple cords. Removing the driver will allow the cord to be pulled through the notch; reattach the driver before connecting the light to a power source. **Failure to reattach the driver will damage the light and void warranty.**

When installing the mounting bracket, make sure to notch the stone for the $\frac{1}{4}$ " cord (see Figure 4). Test fit the mounting bracket and cord, so that it does not rock or put too much pressure on the cord. The holes in the bracket are for glue points to hold the capstone and bracket in place. The LED light strip can be replaced without removing the mounting bracket or capstone.

Figure 2.

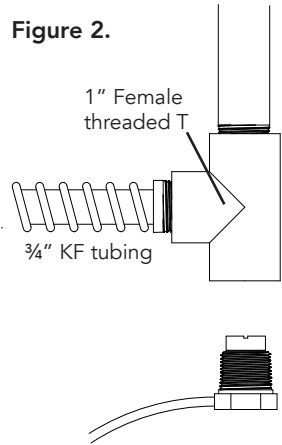


Figure 3.

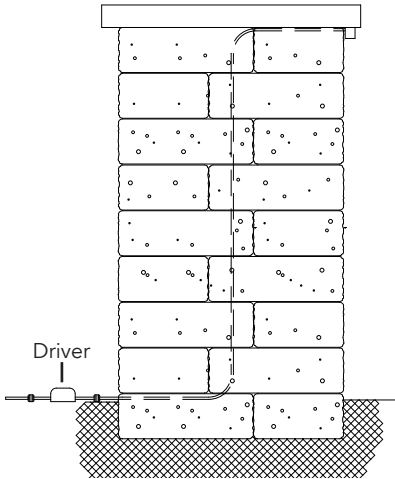
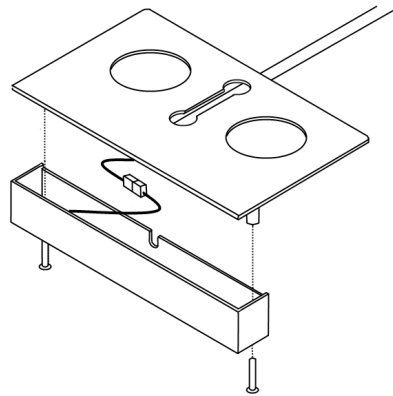


Figure 4.

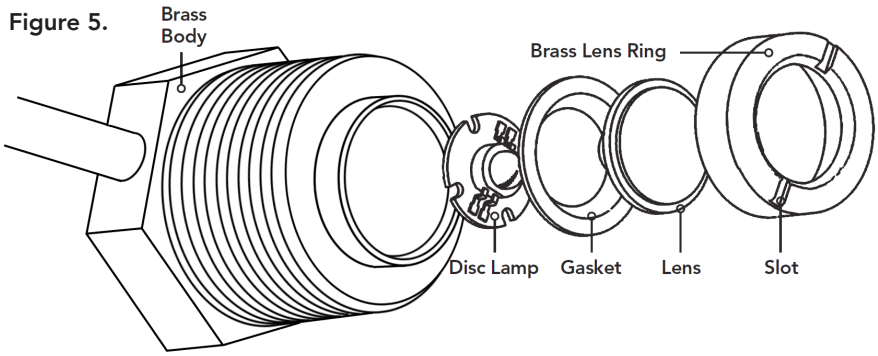


Maintenance

Spout Light Maintenance

Replacement LED Bulbs are available for SOL Spout Lights. To loosen and tighten the brass lens ring on SOL Spout Lights, use the included key. Simply place the key in the slots on the brass lens ring to loosen or tighten. Ensure that all components are installed correctly after servicing. Inspect the silicone gaskets for defects and proper placement before re-assembling. Ensure that the lens ring is tightly secured before submersing the fixture.

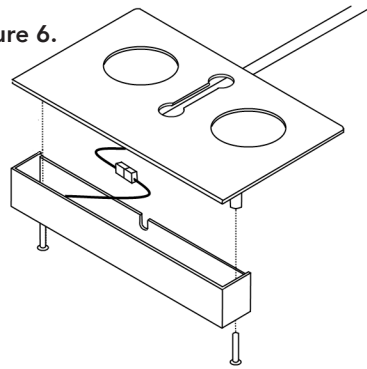
Figure 5.



Hardscape Wall Light Maintenance - Replacing the LED Light Strip

Make sure that the power is off before attempting to replace the light. Remove the screws on the existing light, being careful not to let the light strip fall, as this could break the plug connecting the light to the cord. Lower the light and squeeze the locking clip; this will allow the plug to be separated. Plug in the new light, making sure the gasket has not moved or shifted and that the notched edge of the light strip is between the two ridges on the cord gasket. Align the screw holes and hand tighten the screws.

Figure 6.



Warranty

All SOL Lighting carries a five-year limited warranty. This limited warranty is extended solely to the original purchaser commencing from the date of the original purchase receipt and is void if any of the following apply:

- The cord has been cut or altered after the Driver.
- The light body / LED components have been misused or abused.
- The light body / LED components have been disassembled or modified other than as described in this manual.

Troubleshooting Guide

Always turn off power before inspecting the SOL lights. Failure to observe this precaution can result in a serious accident.

Before ordering repairs, carefully read through this instruction booklet. If the problem persists, contact your dealer.

Problem	Possible Cause	Possible Solution
LED light will not illuminate	No power to outlet	Confirm power to outlet.
	No Power to LED	Check all connections, ensure cord is not cut or damaged.
	LED is broken / defective	Replace LED bulb

Introduction

Merci de votre achat d'un éclairage SOL d'Atlantic. Tous les éclairages SOL d'Atlantic comportent des corps en laiton plein avec une finition bronze huilé.

Ces éclairages fonctionnent dans des applications sous l'eau et de plein air, pour donner à votre ensemble aquatique une lumière apaisante et chaude une fois que le soleil s'est couché. Plusieurs diodes électroluminescentes peuvent être alimentées par un même transformateur.

Avant l'installation ou l'utilisation

Attention:

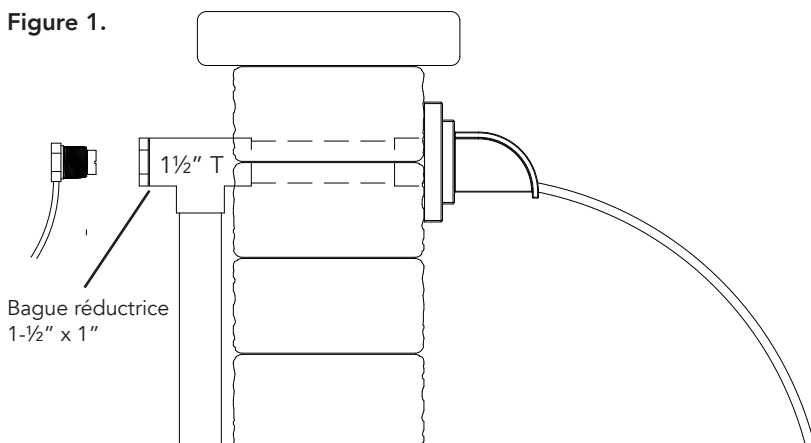
- NE FAITES PAS fonctionner cet appareil dans d'autres conditions que celles pour lesquelles il est spécifié. La non-observation de ces précautions peut entraîner une commotion électrique, mettre le produit en panne ou causer d'autres problèmes.
- Respectez tous les aspects des normes électriques quand vous installez un éclairage SOL.
- Pour réduire le risque de commotion électrique, ne branchez que sur une prise secteur 110 volts protégée par un disjoncteur sur fuite à la terre (GFCI).
- Les éclairages d'un blanc chaud solaire nécessitent un transformateur de 12 V CA. Un pilote est situé à environ 6" (15 cm) de l'extrémité du cordon et est repéré par "NE PAS ENLEVER". Ce pilote convertit le courant alternatif en continu avant l'envoi à l'éclairage à DEL. Le fait d'ôter ce pilote ou de bricoler le cordon entre le pilote et le dispositif d'éclairage endommagerait les DEL et annulerait la garantie. L'éclairage peut être connecté à un système d'éclairage extérieur plus important en coupant le cordon et en dénudant les fils, cependant cela doit être fait du côté de l'arrivée du 12 V CA du pilote.

Installation

Installation d'éclairage de bec verseur

L'éclairage de bec peut être installé derrière un mur, en brillant au travers d'un déversoir mural (Voir la Figure 1), ou sous une pierre ou un pot, étant percés à cœur. L'éclairage est conçu pour être installé dans n'importe quel té ayant un filetage femelle de 1". Si ce té est plus gros que 1", une bague réductrice avec sortie en filetage de 1" sera nécessaire. Installez l'éclairage à l'arrière du té, avec la lumière allant vers la sortie d'eau. Appliquez une petite quantité de bande ou de pâte téflon sur les filets de l'éclairage et vissez-le dans le raccord.

Figure 1.



N'utilisez pas le cordon pour tordre l'éclairage ou faire qu'il se torde au serrage. Vous pouvez enlever le partageur du cordon en le tirant hors du conduit. Une fois le cordon à travers du circuit, ré-attachez le séparateur avant de connecter l'éclairage sur une source d'alimentation. **Le fait de ne pas ré-attacher le pilote endommagerait l'éclairage et annulerait la garantie.**

Installation d'éclairage d'aménagement de mur

Les éclairages d'aménagements de mur sont conçus pour être installés entre murs et colonnes, juste sous la pierre de couronnement. La bande d'éclairage à DEL et le pilote peuvent être remplacés sans enlever la pierre de couronnement. Le cordon entre la connexion de pilote et l'éclairage est d'environ 19' (5,8 m), en permettant au pilote d'être tiré hors de la colonne ou du mur pour un accès ultérieur (Voir la Figure 3). En déposant la couche de base de pierre, soit entrez par une encoche le cordon dans le mur, soit laissez une encoche un peu plus grosse que $\frac{3}{4}$ " pour que le cordon puisse passer au travers. Si plusieurs éclairages doivent être installés, l'encoche devra être plus grosse en conséquence pour admettre plusieurs cordons. Le fait d'enlever le pilote va permettre au cordon d'être tiré au travers de l'encoche ; ré-attachez le pilote avant de connecter l'éclairage sur une source d'alimentation. **Le fait de ne pas ré-attacher le pilote endommagerait l'éclairage et annulerait la garantie.**

Figure 2.

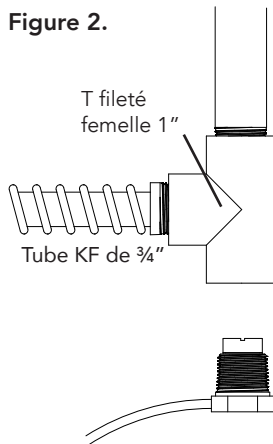


Figure 3.

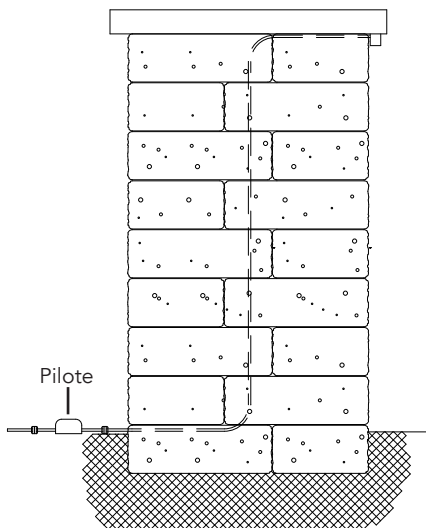
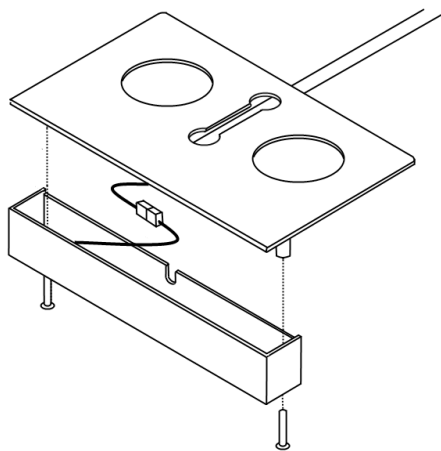


Figure 4.



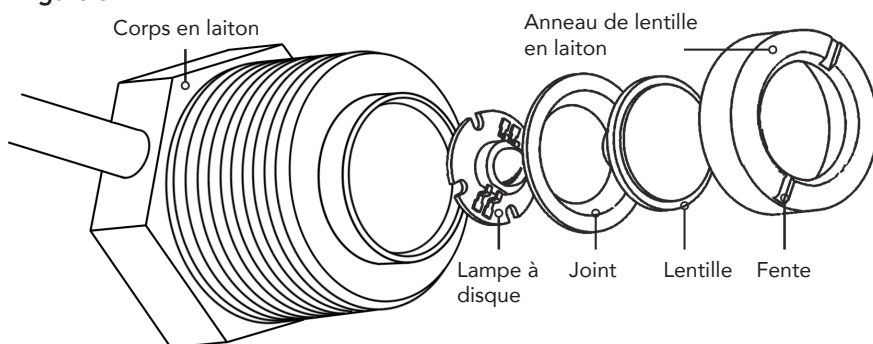
En installant le support de montage, assurez-vous d'entailler la pierre pour passer le cordon de 1/4" (Voir la Figure 4). Testez l'assemblage du support de montage et du cordon, de façon à ce qu'il ne bascule pas ou ne mette trop de pression sur le cordon. Les trous dans le support sont pour des points de collage afin de maintenir la pierre de couronnement et le support en place. La bande d'éclairage à DEL peut être remplacée sans enlever le support de montage ni la pierre de couronnement.

Entretien

Entretien de l'éclairage de bec verseur

Des lampes à DEL de remplacement sont disponibles pour les éclairages de bec verseur SOL. Pour desserrer et resserrer l'anneau en laiton de lentille sur les éclairages de bec verseur SOL à couleurs changeantes, utilisez la clé qui est livrée. Placez simplement la clé dans les fentes des anneaux en laiton de

Figure 5.

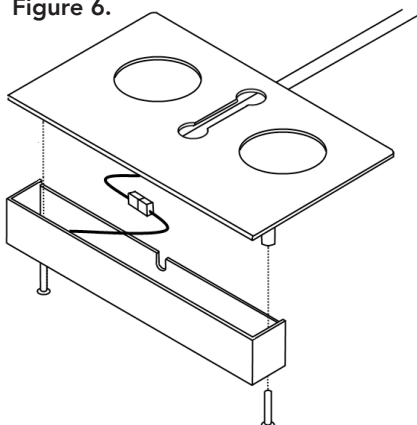


lentille pour desserrer ou serrer. Assurez-vous que tous les composants sont installés correctement après une intervention. Inspectez les joints aux silicones pour déceler des défauts et le positionnement correct avant le remontage. Assurez-vous que l'anneau de lentille est bien serré avant d'immerger l'ensemble.

Entretien d'éclairage d'aménagement de mur – Remplacement de la bande d'éclairage à DEL

Assurez-vous que la tension est coupée avant de commencer à remplacer l'éclairage. Enlevez les vis de l'éclairage existant, en faisant attention de ne pas laisser tomber la bande d'éclairage, car cela pourrait casser la fiche reliant l'éclairage au cordon. Abaissez l'éclairage et pressez le collier de verrouillage ; cela permet

Figure 6.



de séparer la fiche. Branchez le nouvel éclairage, en vous assurant que le joint n'a pas bougé ou ne s'est pas décalé et que le rebord à crans de la bande d'éclairage est entre les deux faites du joint de cordon. Alignez les trous de vis et serrez les vis à la main.

Garantie

Tous les éclairages solaires portent une garantie limitée de cinq ans. Cette garantie limitée ne s'applique qu'à l'acheteur d'origine depuis la date de son achat d'origine, elle est annulée dans chacune des hypothèses suivantes:

- Le cordon a été coupé ou altéré entre le corps d'éclairage et le module de commande.
- Le corps d'éclairage / les composants DEL ont subi mésusage ou abus.
- Le corps d'éclairage / les composants DEL ont été démontés ou modifiés différemment de ce qui est décrit dans ce manuel.

Guide de dépannage

Coupez toujours l'alimentation électrique avant d'inspecter l'éclairage SOL. Ne pas observer cette précaution peut entraîner un accident grave.

Avant de demander des réparations, lisez attentivement ce tableau d'aide. Si le problème persiste, contactez votre revendeur.

Problème	Cause possible	Solution possible
L'éclairage à DEL ne s'allume pas	Pas de secteur sur la prise	Confirmez la présence de secteur sur la prise
	Pas d'alimentation aux DEL	Contrôlez toutes les connexions, vérifiez que le cordon n'est ni entaillé ni endommagé
	La DEL est cassée/défaillante	Remplacez l'ampoule DEL



Discover the Difference

1-877-80-PONDS

www.atlanticwatergardens.com

Introducción

Gracias por comprar luminarias SOL de Atlantic. La línea de iluminación SOL de Atlantic cuenta con cuerpos de latón macizo con acabado en bronce aceitado. Estas luces funcionan bajo el agua y en aplicaciones al aire libre para dar al agua de su fuente o estanque un brillo cálido y relajante después que el sol se pone. El sistema permite conectar varias luminarias LED a un solo transformador.

Antes de la instalación y puesta en funcionamiento

Precaución:

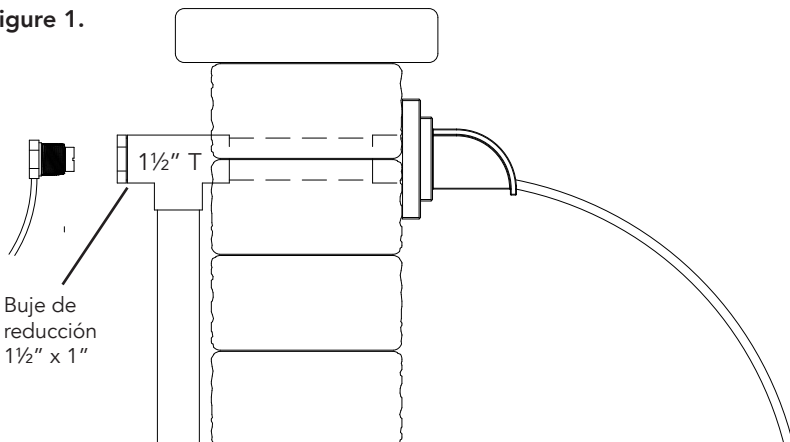
- NO UTILICE este producto en condiciones distintas de aquellas para las cuales ha sido especificado. El incumplimiento de estas precauciones puede provocar una descarga eléctrica, la avería del producto u otros problemas.
- Siga todas las indicaciones de los códigos eléctricos al instalar luminarias SOL.
- Para reducir el peligro de que se produzca una descarga eléctrica, conecte la unidad únicamente a una toma de corriente de 110 voltios alimentada a través de un interruptor de protección contra falla a tierra (GFCI).
- Las luces SOL blancas cálidas requieren un transformador de 12 V CA. A 6" aproximadamente del extremo del cordón se encuentra un rectificador que tiene la etiqueta 'NO QUITAR' ('DO NOT REMOVE'). El rectificador convierte la corriente de CA en CC para enviarla a la luz LED. Si se quita el rectificador o se manipulan indebidamente los cables que van del rectificador al artefacto de luz, se dañará el LED y se anulará la garantía. La luz puede conectarse a un sistema de iluminación exterior mayor, para lo cual se debe cortar el cordón y pelar los cables; observe que esto debe hacerse en el lado de entrada de 12 volts CA del rectificador.

Instalación

Instalación de luz para surtidor de agua

La luz del surtidor se puede instalar detrás de una pared, brillando a través del propio surtidor (vea la Figura 1) o debajo de una piedra o cántaro perforados (vea la Figura 2). La luz está diseñada para ser instalada en cualquier unión en "T" con rosca hembra de 1". Si la "T" es mayor de 1", se deberá instalar un buje de reducción con rosca hembra de 1".

Figure 1.

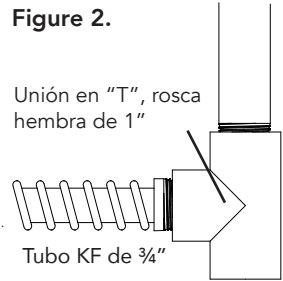


Instale la luz en la parte posterior de la "T" con el frente orientado hacia la salida de agua. Aplique una pequeña cantidad de cinta de teflón o pasta selladora a las roscas de la luz y enrósquela en la "T". No utilice el cable para hacer girar la luz en la "T" y evite que se retuerza durante el ajuste. Puede desmontar el controlador del cable cuando lo pase a través del conducto. Una vez que el cable ha pasado a través del conducto, vuelva a conectar el controlador antes de conectar la luz a la alimentación eléctrica, **en caso contrario, la luz resultará dañada y se anulará la garantía.**

Figure 2.

Unión en "T", rosca hembra de 1"

Tubo KF de 3/4"



Instalación de luces de pared para elementos sólidos del paisaje

Las luces de pared empleadas para resaltar los elementos sólidos del paisaje están diseñadas para su instalación en paredes y columnas, justo debajo de la piedra de recubrimiento. La tira de luz LED y el controlador se pueden reemplazar sin necesidad de desmontar la piedra de recubrimiento. El cable de conexión entre el controlador y la luz es de aproximadamente 6 m (19 pies) de longitud, lo que permite dejar el controlador fuera de la columna o la pared para facilitar el acceso (vea la Figura 3). Durante la colocación de la base de piedra, instale el cable en las ranuras de la pared o deje una ranura de algo más de 19 mm (3/4") de ancho para pasar el cable. Si se van a instalar varias luces, la ranura deberá ser un poco más ancha para alojar varios cables. Desmonte el controlador para poder pasar el cable a través de la ranura; vuelva a conectar el controlador antes de conectar la luz a la alimentación eléctrica, **en caso contrario, la luz resultará dañada y se anulará la garantía**

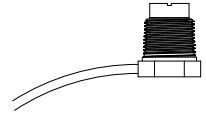


Figure 3.

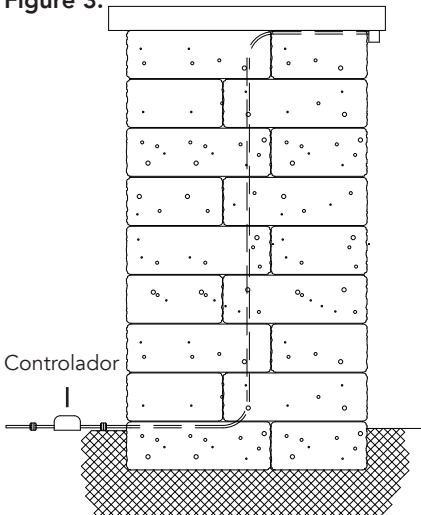
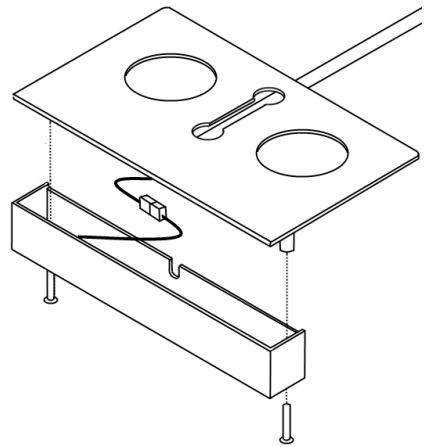


Figure 4.



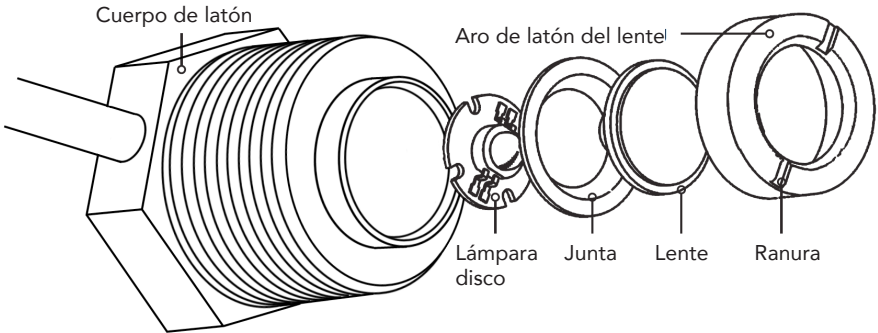
Si instala el soporte de montaje, asegúrese de hacer una ranura de 6,5 mm (1/4") de diámetro en la piedra para el cable (vea la Figura 4). Compruebe la solidez del soporte de montaje y el cable, de modo que no oscile ni presione demasiado sobre el cable. Los agujeros del soporte son los puntos donde se aplica el adhesivo para sujetar la piedra de recubrimiento y el soporte en su lugar. La tira de luces LED se puede reemplazar sin desmontar el soporte de montaje ni la piedra de recubrimiento.

Mantenimiento

Mantenimiento de la luz para surtidor

Hay lámparas LED de repuesto para las luces SOL para surtidores. Para aflojar y apretar el aro de latón del lente use la llave incluida. Simplemente coloque la

Figure 5.



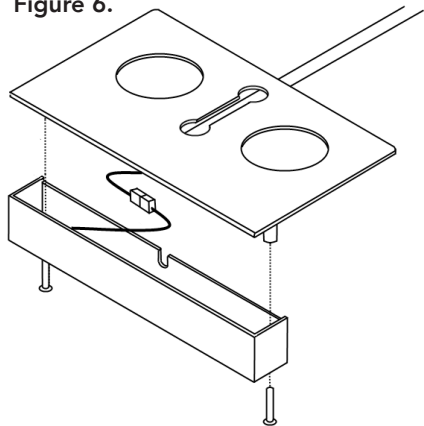
llave en las ranuras del aro de latón y afloje o apriete. Verifique que todos los componentes estén instalados correctamente después de las tareas de servicio. Inspeccione las juntas de silicona antes de volver a montar el lente; verifique que estén en buenas condiciones y correctamente instaladas. Verifique que el aro del lente esté firmemente apretado antes de sumergir la luz.

Mantenimiento de luces de pared para elementos sólidos del paisaje -

Reemplazo de la tira de luces LED

Asegúrese de que la alimentación esté apagada antes de reemplazar la luz. Retire los tornillos de la luz existente con cuidado para no dejar caer la tira de luces, pues se podría romper el enchufe que conecta la luz con el cable. Baje la luz y apriete el clip de fijación; esto permitirá desconectar el enchufe. Enchufe la tira de luces nueva, asegurándose de que la junta no se ha movido ni cambiado y que el borde con muesca de la tira de luces se encuentra entre las dos crestas en la junta del cable. Alinee los orificios de los tornillos y apriete los tornillos a mano.

Figure 6.



Garantía

Todos los artefactos de iluminación SOL cuentan con una garantía limitada por 5 años. Esta garantía limitada se extiende exclusivamente al comprador original, comienza a partir de la fecha del recibo de compra original, y se anula en cualquiera de las siguientes circunstancias:

- El cable ha sido cortado o modificado.
- Los componentes del cuerpo de la luminaria o los LED han sido objeto de un uso indebido o incorrecto.
- Los componentes del cuerpo de la luminaria o los LED han sido desarmados o modificados de manera distinta a lo descrito en este manual.

Guía de solución de problemas

Siempre apague la alimentación eléctrica antes de inspeccionar las luminarias SOL. El incumplimiento de esta precaución puede resultar en un accidente grave.

Antes de solicitar una reparación, lea atentamente este manual de instrucciones. Si el problema persiste, comuníquese con el distribuidor de su localidad.

Problema	Causa posible	Solución posible
La luminaria LED no enciende	No hay electricidad en la toma de corriente	Verifique que haya electricidad en la toma de corriente
	La electricidad no llega a la luminaria LED	Revise todas las conexiones, verifique que el cable no esté cortado o dañado.
	La luminaria LED está rota o defectuosa	Reemplace las lámparas LED



1-877-80-PONDS
www.atlanticwatergardens.com