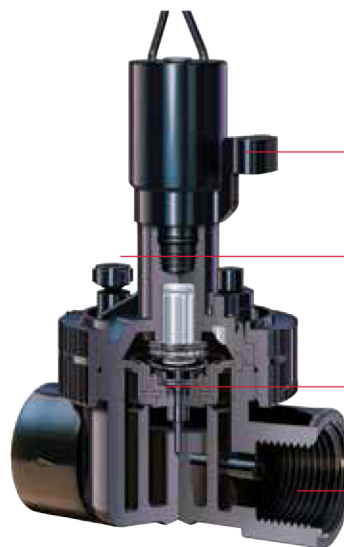




Клапаны серии EZ-Flo® Plus с запирающим соленоидом постоянного тока

Клапаны серии EZ-Flo Plus можно заказать со встроенным соленоидом постоянного тока, что позволяет уменьшить расходы и трудозатраты. Идеально подходит для использования с контроллерами TORO, особенно с сериями DDCWP и TDC.



Рычаг ручного управления клапаном

Наружный спускной винт для промывания

Дозирующая головка из нержавеющей стали

Наружная или внутренняя резьба, или без резьбы

Технические характеристики

Габаритные размеры (высота x ширина x длина)

- Прямоточный клапан с внутренней резьбой – 130 x 75 x 101 мм
- Прямоточный клапан с наружной резьбой – 130 x 75 x 140 мм
- Анти-сифон – 152 x 75 x 175 мм

Рабочие параметры и характеристики

- Расход воды:
 - Модели с резьбой 1" (25 мм) – 0,9-113 л/мин
- Рабочий диапазон давления: 0,7-10,3 бар
- Герметизированный соленоид переменного тока (24 В) с шестигранным штоком в едином корпусе (102-7054)
- Пусковой ток: 0,34 А
- Ток удержания: 0,2 А
- Все модели доступны как с регулятором потока, так и без него

Доступные опции

- DCLS-P – Запирающий соленоид постоянного тока в изолированном корпусе
- EFF-KIT-50Hz – Набор лавандового цвета из соленоида и бирки-индикатора использования технической воды

Гарантия

- Три года

Список моделей клапанов серии EZ-Flo® Plus	
Международные модели (EZP-)	
Модель	Описание
Модели с соленоидом переменного тока (50 Гц)	
EZP-02-54	Вход/выход: наружная резьба 1", BSP
EZP-22-54	Вход/выход: наружная резьба 1", BSP, регулятор потока
EZP-03-54	Вход/выход: внутренняя резьба 1", BSP
EZP-23-54	Вход/выход: внутренняя резьба 1", BSP, регулятор потока
Модели с соленоидом постоянного тока	
EZP-02-94	Вход/выход: наружная резьба 1", соленоид постоянного тока, без регулятор потока
EZP-22-94	Вход/выход: наружная резьба 1", соленоид постоянного тока, регулятор потока
EZP-23-94	Вход/выход: внутренняя резьба 1", соленоид постоянного тока, регулятор потока
EZP-03-94	Вход/выход: внутренняя резьба 1", соленоид постоянного тока, без регулятор потока
Модели с соленоидом без сердечника	
EZP-02-64	Вход/выход: наружная резьба 1", без соленоида
EZP-03-64	Вход/выход: внутренняя резьба 1", без соленоида
EZP-22-64	Вход/выход: наружная резьба 1", регулятор потока, без соленоида

Информация по определению – серия EZ-Flo® Plus

Размер	Тип	Расход воды, л/мин					
		1	19	38	57	76	114
25mm (1")	Прямоточный	0,14	0,24	0,28	0,31	0,32	0,43
25mm (1")	Анти-сифон	0,14	0,14	0,31	0,16	0,26	0,56

Информация по определению – серия EZ-Flo® Plus

EZP X-X-X-X				
Модель	Регулятор потока	Вход / выход и тип	Соленоид	Размер
EZF	X	X	OX	OX
EZF – клапан серии EZ-Flo® Plus EZP – клапан серии EZ-Flo® Plus, резьба трубная коническая (R / Rc)	0 – с регулятором потока 2 – без регулятора потока	0 – без резьбы 1 – наружная резьба 1", NPT 2 – наружная резьба 1", BSP 3 – внутренняя резьба 1", BSP 5 – наружная резьба NPT X штуцерное соединение 6 – внутренняя резьба 1", NPT 9 – анти-сифон	0 – соленоид переменного тока (60 Гц) 5 – соленоид переменного тока (50 Гц) 6 – без соленоида 9 – соленоид постоянного тока	4 – 1" (25 мм)

Пример: клапан серии EZ-Flo Plus с регулятором расхода, без резьбы, размером подсоединения 1" (25 мм) и соленоидом переменного тока (60 Гц) будет обозначаться как **EZF-20-04**